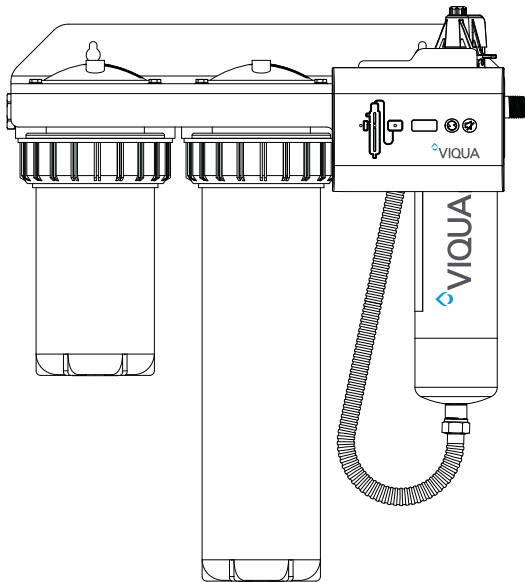
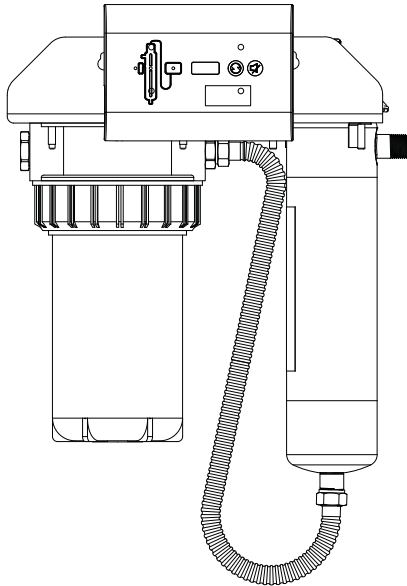


Manuel d'utilisation



Modèles :

IHS10-D4,

IHS12-D4,

IHS22-D4

Supporter par



Félicitations

pour l'achat de votre système de désinfection d'eau par ultraviolets (UV) ! Ce système fait appel à la technologie UV la plus récente sur le marché et il est conçu pour vous apporter des années de fonctionnement sans souci avec un minimum d'entretien pour protéger votre eau potable de toute contamination microbologique.

Pour assurer une désinfection continue de votre eau, les lampes UV doivent être remplacées chaque année par les pièces de rechange fournies par l'usine VIQUA. Les lampes VIQUA sont le résultat d'un important développement aboutissant à une plateforme de désinfection hautement efficace avec une production d'UV extrêmement stable sur toute la durée de vie de 9 000 heures. Son succès a mené à une prolifération de copies qui ne sont pas d'origine sur le marché.

La lampe UV est le cœur du système de désinfection et aucun compromis n'est autorisé quand vient le moment de la remplacer.

Pourquoi vous devriez insister sur des lampes de rechange fournies par l'usine d'origine VIQUA ?

- Il a été démontré que l'utilisation de lampes de rechange qui ne sont pas d'origine et largement disponibles endommage le module du dispositif de commande du système de désinfection par UV VIQUA.
- Un nombre croissant d'appels au Service d'assistance technique VIQUA en lien avec les lampes qui ne sont pas d'origine utilisées (sans le savoir) comme pièces de rechange.
- Les dommages provenant de l'utilisation de lampes qui ne sont pas d'origine constituent un risque de sécurité et ne sont pas couverts par la garantie de l'équipement.
- À moins que l'équipement UV ne soit équipé d'un capteur à UV (écran), il est impossible de vérifier la production des UV (invisible) des lampes de rechange.
- Une apparence similaire à la lampe d'origine et la présence d'une lumière bleue (visible) ne garantissent pas une performance de désinfection équivalente.
- Les lampes de rechange VIQUA subissent des tests de performance rigoureux et des processus de contrôle de qualité stricts pour assurer que les certifications de performance et de sécurité de l'équipement d'origine ne sont pas compromises.

Ainsi, vous pouvez voir que ça ne vaut pas la peine de prendre le risque ! Insistez sur des lampes de rechange d'origine VIQUA.

Section 1 Informations de sécurité

Ci-dessous sont les instructions originales. Veuillez lire la totalité de ce manuel avant d'utiliser cet équipement. Prêtez attention à toutes les mentions de danger, d'avertissement et d'attention dans ce manuel. Le non-respect de ces mentions pourrait conduire à des blessures graves de l'opérateur ou à des dommages sur l'équipement.

Assurez-vous que la protection fournie par cet équipement ne soit pas compromise. NI utiliser NI installer cet équipement autrement que comme spécifié dans le manuel d'installation.

1.1 Dangers potentiels :




Lisez toutes les étiquettes et autocollants fixés sur le système. Leur non-respect pourrait conduire à des blessures ou à des dommages sur le système.

	Déchets d'équipements électriques et électroniques (DEEE). Ce symbole indique que les déchets d'équipements électriques et électroniques (DEEE) ne doivent pas être jetés dans la poubelle. Pour une élimination appropriée, contactez votre centre de recyclage/réutilisation local ou un centre de déchets dangereux.		Ce symbole indique de ne pas stocker de matière combustible ou inflammable à proximité du système.
	Ce symbole indique qu'il y a du mercure présent.		Ce symbole indique que le contenu de l'emballage de transport est fragile et que le colis doit être manipulé avec soin.
	Ce symbole est une alerte de sécurité. Respectez les messages de sécurité suivant ce symbole pour éviter des risques de blessures. Lorsqu'il se trouve sur l'équipement, consultez le manuel d'utilisation et d'entretien manuel d'utilisation et de maintenance pour des informations sur la sécurité supplémentaires.		Ce symbole indique que des lunettes de sécurité avec protections latérales sont exigées pour la protection contre une exposition à des UV.
	Ce symbole indique un risque d'électrocution ou de décharge électrique.		Ce symbole indique que des gants doivent être utilisés.
	Ce symbole indique que l'équipement marqué peut contenir un composant qui peut s'éjecter vigoureusement. Respectez toutes les procédures pour une dépressurisation sûre.		Ce symbole indique que des bottes de sécurité doivent être utilisées.
	Ce symbole indique que le système est sous pression.		Ce symbole indique que l'opérateur doit lire toute la documentation disponible pour effectuer les procédures nécessaires.
	Ce symbole signale un risque potentiel d'UV. Une protection appropriée doit être portée.		Ce symbole indique que le plombier doit utiliser des tuyaux en cuivre.
	Ce symbole indique que le composant marqué peut être chaud et ne devrait pas être touché sans précaution.		Ce symbole indique que le système devrait être connecté à une prise correctement mise à la terre protégée par un disjoncteur de fuite de terre (DFT).
	Ce symbole indique qu'il y a un risque potentiel d'eau TRÈS chaude lorsque l'écoulement commence.		



1.2 Précautions de sécurité :

⚠ DANGER	
 	<p>Le non-respect de ces instructions conduira à des blessures graves ou mortelles.</p> <ul style="list-style-type: none"> • Choc électrique : pour éviter tout choc électrique, une attention particulière doit être observée car de l'eau est présente à côté de l'équipement électrique. À moins qu'une situation rencontrée soit explicitement abordée dans les sections de maintenance et de dépannage fournies, N'essayez PAS de réparer par vous-même, reportez-vous au centre de service autorisé. • MISE À LA TERRE : ce produit doit être mis à la terre. Si un dysfonctionnement ou une panne devait survenir, la mise à la terre fournit un chemin de moindre résistance au courant électrique afin de réduire le risque de choc électrique. Ce système est équipé d'un cordon muni d'un conducteur de terre et d'une fiche de mise à la terre. La fiche doit être branchée dans une prise appropriée correctement installée et mise à la terre conformément aux codes et règlements locaux. Un mauvais branchement du conducteur de terre peut entraîner un risque d'électrocution. Consultez un électricien ou technicien de maintenance qualifié en cas de doute sur la mise à la terre correcte de la prise. NE modifiez PAS la fiche fournie avec ce système, si elle ne rentre pas dans la prise, faites installer la bonne prise par un électricien qualifié. N'utiliser AUCUN adaptateur avec ce système. • DISJONCTEUR DE FUITE DE TERRE : pour être en conformité avec le Code national de l'électricité (NFPA 70) et fournir une protection supplémentaire par rapport au risque de choc électrique, ce système ne devrait être branché que sur une prise correctement mise à la terre protégée par un disjoncteur de fuite de terre (DFT) ou à un dispositif à courant résiduel (DCR) ayant un courant de fonctionnement résiduel nominal ne dépassant pas 30 mA. Vérifiez le fonctionnement du DFT selon le calendrier de maintenance proposé par le constructeur. • NE PAS faire fonctionner le système de désinfection si un cordon ou une prise est endommagé(e), s'il fonctionne mal ou s'il a été échappé ou endommagé d'une manière ou d'une autre. • NE PAS utiliser ce système de désinfection pour toute autre application (la purification d'eau potable prévue). L'utilisation d'accessoires non recommandés ou vendus par le distributeur ou le constructeur peut causer un problème de sécurité. • NE PAS installer ce système de désinfection dans des lieux exposés aux intempéries ou au gel. • NE PAS stocker ce système de désinfection où il serait exposé aux intempéries. • NE PAS stocker ce système de désinfection où il serait exposé au gel à moins qu'il n'y ait plus du tout d'eau dedans et que l'alimentation en eau ait été débranchée.


⚠ AVERTISSEMENT

 	<ul style="list-style-type: none"> Pendant les longues périodes où l'eau ne s'est pas écoulée, l'eau de votre chambre peut devenir très chaude (environ 60 °C) et potentiellement mener à des brûlures. Il est recommandé de faire couler l'eau jusqu'à ce que cette eau chaude ait été purgée de votre chambre. Ne mettez pas l'eau en contact avec votre peau pendant ce temps. Pour résoudre ce problème, il est possible d'installer une vanne de régulation de la température sur le robinet de votre système UV. Ne pas introduire d'eau dans le système d'assainissement aux UV pendant les 5 minutes qui suivent une mise sous tension (y compris les mises sous tension résultant d'une coupure d'alimentation) afin d'empêcher l'écoulement d'une eau qui n'aurait pas été traitée suffisamment. Bien que cela soit rare, cette dernière pourrait représenter un risque pour la santé. Ce système contient une lampe UV. Ne pas faire fonctionner la lampe UV lorsqu'elle est retirée du boîtier. Une utilisation non conforme ou des dommages causés au système peuvent résulter en une exposition à des rayonnements UV dangereux. Le rayonnement UV peut, même à petite dose, causer des dommages aux yeux et à la peau. Tout changement ou toute modification apportée à ce système sans l'autorisation du fabricant peut rendre son fonctionnement dangereux et en annuler la garantie.
	<p>AVERTISSEMENT: Ce produit peut vous exposer à des produits chimiques, comme des phtalates, connus dans l'État de Californie pour causer des cancers, et du mercure, connu dans l'État de Californie pour causer des anomalies congénitales et d'autres problèmes reproductifs. Plus d'informations sur www.P65Warnings.ca.gov.</p>

⚠ ATTENTION

 	<p>Le non-respect de ces instructions peut conduire à des blessures mineures voire modérées.</p> <ul style="list-style-type: none"> Examiner soigneusement le système de désinfection après son installation. Il ne doit pas être branché en cas de présence d'eau sur les pièces non prévues pour être mouillées, par exemple dispositif de commande ou connecteur de la lampe. En raison de préoccupations liées à la dilatation thermique et la dégradation potentielle des matériaux due à l'exposition aux UV, il est recommandé d'utiliser des raccords métalliques et de la tuyauterie en cuivre d'au moins 10" à la sortie de votre chambre UV. EXPOSITION AU MERCURE: La lampe à rayons UV contient du mercure. Si la lampe se brise, évitez d'inhaler ou d'ingérer des débris ou même d'exposer vos yeux et votre peau. N'utilisez jamais d'aspirateur pour nettoyer une lampe brisée, car cela pourrait répandre le mercure déversé. Respectez la réglementation et les directives locales en matière de nettoyage et d'élimination des déchets de mercure.
--	--

AVIS

	<ul style="list-style-type: none"> La lampe UV à l'intérieur du système de désinfection a une durée de vie nominale d'environ 9000 heures. Pour une protection permanente, remplacez la lampe UV chaque année. Les enfants ne doivent pas utiliser ou jouer avec le système UV. Les personnes avec des capacités physiques, sensorielles ou mentales réduites, ou un manque d'expérience et de connaissances, ne doivent pas non plus manipuler le système UV à moins qu'elles soient supervisées ou formées. Ce système est destiné à être connecté en permanence aux conduites d'eau principales. Le système n'est pas destiné à être utilisé dans ou au-dessus de l'eau ou à l'extérieur ou utilisé dans des piscines lorsque des personnes sont dans la piscine. RALLONGES : si une rallonge est nécessaire, utilisez seulement les rallonges 3 fils qui ont des fiches de mise à la terre à 3 branches et des connecteurs de cordon à 3 trous qui acceptent la fiche de ce système. Utilisez seulement les rallonges destinées à être utilisées en extérieur. Utilisez seulement les rallonges avec une puissance électrique qui n'est pas inférieure à la puissance du système. Un cordon avec une puissance en ampères ou en watt inférieure à celle de ce système pourrait surchauffer. Faites preuve de prudence lorsque vous arranger le cordon afin qu'il ne soit pas tiré ou qu'on ne s'y prenne pas les pieds dedans. N'utilisez PAS de rallonges endommagées. Vérifiez la rallonge avant de l'utiliser, et remplacez-la si elle est endommagée. N'utilisez PAS trop de rallonges. Tenez les rallonges loin des sources de chaleur et des bords tranchants. Débranchez toujours la rallonge de la prise avant de débrancher ce système de la rallonge. Ne tirez jamais sur le cordon pour débrancher de la prise. Attrapez toujours la prise et tirez pour débrancher. Si le cordon d'alimentation est endommagé, il doit être remplacé par un cordon spécial disponible auprès du fabricant ou de son agent de service. PROTECTION DU SYSTÈME : un suppresseur de tension transitoire certifié UL 1449 (ou équivalent) est fortement recommandé pour protéger le dispositif de commande. La lampe UV de ce système est conforme aux dispositions applicables des exigences du Code des règlements fédéraux (CFR) comprenant, Titre 21, chapitre 1, sous-chapitre J, Santé radiologique. S'assurer d'avoir lu et bien compris le Manuel de l'utilisateur avant utilisation et avant toute intervention d'entretien sur cet équipement.
--	--

1.3 Propriétés chimiques de l'eau

La qualité de l'eau est extrêmement importante pour la performance optimale de votre système UV. Les niveaux suivants sont recommandés pour l'installation :

Qualité de l'eau et minéraux	Niveau
Fer	< 0,3 ppm (0,3 mg/l)
Dureté*	< 7 gpg (120 mg/l)
Turbidité	< 1 NTU
Manganèse	< 0,05 ppm (0,05 mg/l)
Tanins	< 0,1 ppm (0,1 mg/l)
Transmittance UV	> 75 % (appeler l'usine pour des recommandations sur les applications dans les cas où la TUV < 75 %)

* Dans les cas où la dureté totale est inférieure à 7 gpg, l'unité UV devrait fonctionner efficacement si le manchon en quartz est nettoyé périodiquement. Si la dureté totale dépasse 7 gpg, l'eau devrait être adoucie. Si les propriétés chimiques de votre eau contiennent des niveaux supérieurs à ceux qui sont mentionnés ci-dessus, un pré-traitement

approprié est recommandé pour corriger les problèmes de l'eau avant d'installer votre système de désinfection par UV. Ces paramètres de qualité de l'eau peuvent être testés par votre fournisseur local ou par la plupart des laboratoires d'analyses privés. *Un pré-traitement approprié est essentiel pour que le système de désinfection par UV fonctionne comme prévu.*

Section 2 Informations générales

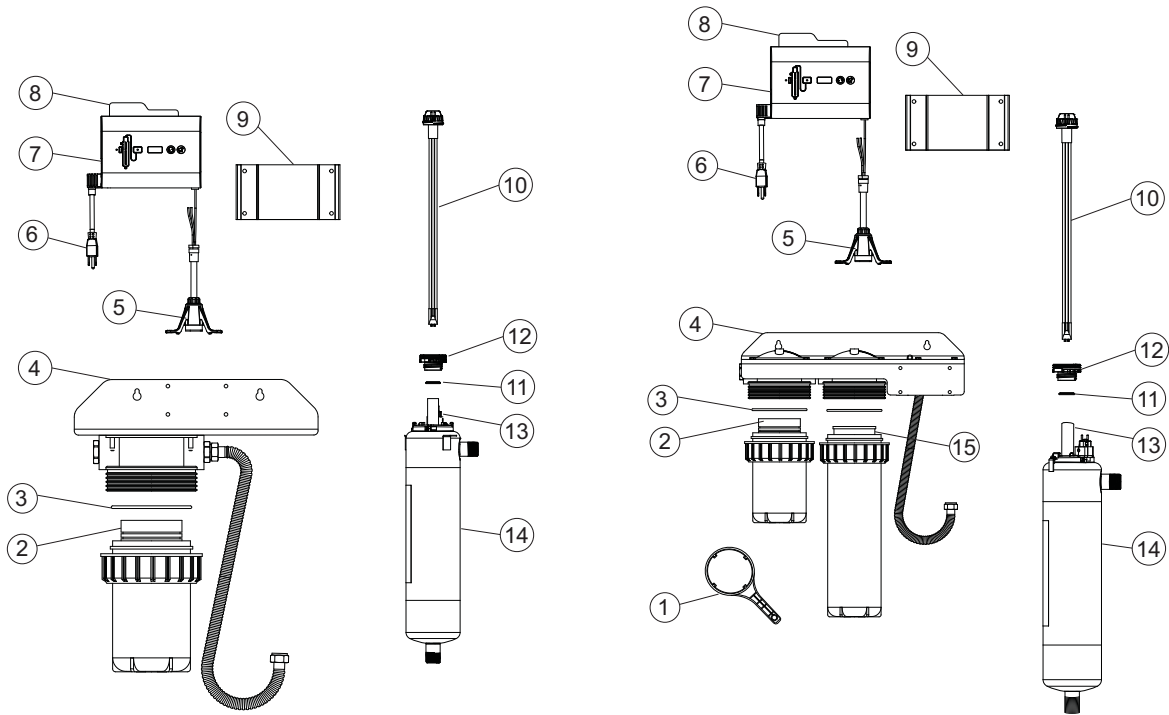


Figure 1 Composants du système

Composant	Description	Référence	Système UV
1	Clé à carter	WR40-50	Utilisé sur tous les systèmes.
2	Filtre à sédiments	CMB-510-HF	IHS12-D4, IHS10-D4
		CMB-520-HF	IHS22-D4
3	Joint torique	OR40-50	Utilisé sur tous les systèmes.
4	Support	-	-
5	Connecteur de lampe	-	Utilisé sur tous les systèmes.
6	Cordon d'alimentation	602636 (120V)	IHS12-D4, IHS22-D4, IHS10-D4
		602637 (230V)	IHS12-D4/2, IHS22-D4/2, IHS10-D4/2
		260013 (Australien)	IHS12-D4/2A, IHS22-D4/2A, IHS10-D4/2A
		260012 (Royaume-Uni)	IHS12-D4/2B, IHS22-D4/2B, IHS10-D4/2B
7	Dispositif de commande (comprend support de fixation du dispositif de commande, carte de référence)	650733R-002	Utilisé sur tous les systèmes.
8	Carte de référence	603069	Utilisé sur tous les systèmes.
9	Support de fixation du dispositif de commande	-	-
10	Lampe (comprend les joints toriques)	602805	IHS12-D4, IHS22-D4, IHS10-D4
11	Joint torique	-	Utilisé sur tous les systèmes.
12	Boulon de manchon	602665	Utilisé sur tous les systèmes.
13	Manchon (comprend les joints toriques)	602732	IHS12-D4, IHS22-D4, IHS10-D4
14	Chambre UV (comprend les pinces de la chambre et collier de serrage)	-	Utilisé sur tous les systèmes.
15	Filtre en carbone	C2-02PB	IHS12-D4, IHS22-D4

2.1 Dimensions et agencement

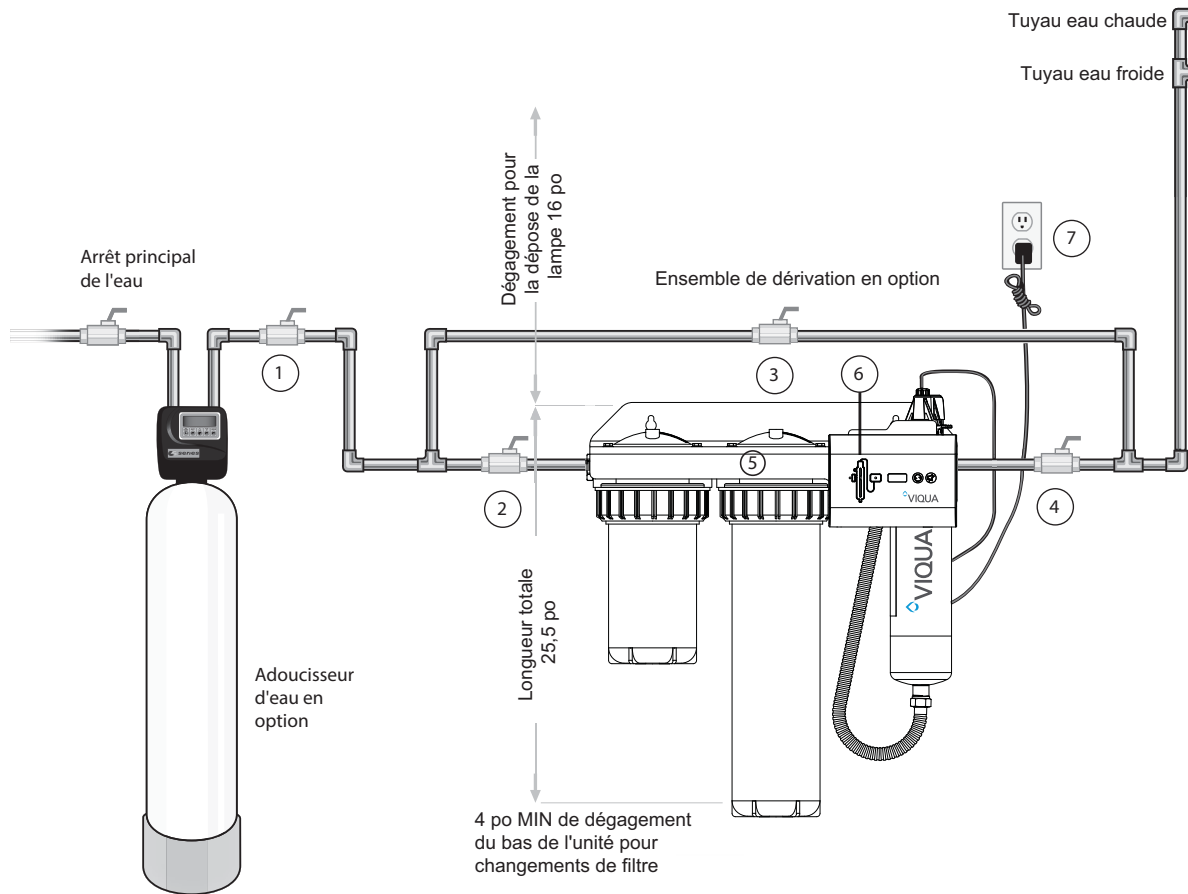


Figure 2 Système - Dimension et agencement

Composant	Description	Fonction
1	Vanne d'arrêt principal de l'eau	Permet l'échantillonnage de l'eau brute.
2	Vanne d'arrêt	Permet un entretien facile du système de désinfection par UV de l'ensemble de la maison.
3	Vanne d'arrêt de dérivation	Conduite et vanne de dérivation en option. Destiné à fournir l'approvisionnement d'urgence en eau dans le cas où le système UV est indisponible.
4	Vanne d'arrêt	Permet un entretien facile du système de désinfection par UV de l'ensemble de la maison.
5	Système complet pour la maison	Fournit la filtration et la désinfection de l'eau.
6	Dispositif de commande	Alimente et contrôle la lampe UV. Fournit l'interface humaine, l'affichage d'informations et permet des entrées de commande (telle que la mise en sourdine de l'alarme sonore).
7	Source d'alimentation	Apporte le courant au dispositif de commande. Pour des raisons de sécurité, la sortie doit être protégée par un disjoncteur de fuite de terre (GFCI). Remarque : un suppresseur de tension transitoire certifié UL 1449 (ou équivalent) est nécessaire pour protéger le dispositif de commande.

Section 3 Installation

3.1 Installation du système UV

⚠ ATTENTION

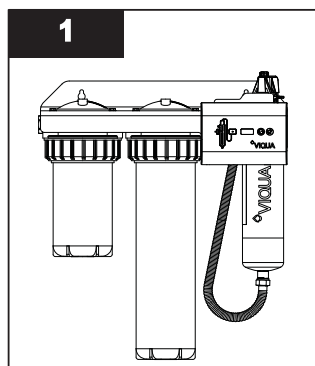


Le dispositif électronique de commande doit être connecté à une prise à disjoncteur de fuite de terre (DFT). Assurez-vous que la borne du fil vert de mise à la terre est solidement fixée à la borne de masse sur la chambre à UV.

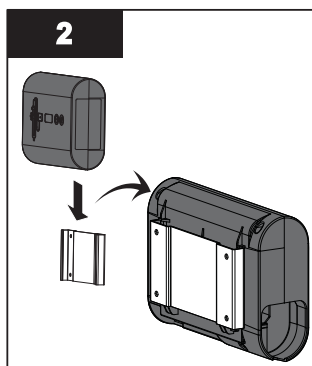
Préalables :

- Déterminer l'emplacement approprié à l'intérieur du dispositif de commande et de la chambre, consultez la [Section 2.1](#).
- S'assurer que le dispositif de commande est installé plus haut que la chambre et loin de toute source d'eau.
- S'assurer d'un dégagement approprié au-dessus de la chambre pour permettre la dépose de la lampe et du manchon.
- S'assurer de couper l'arrivée principale de l'eau.
- Réaliser tous les branchements de plomberie nécessaires, consultez la [Section 2.1](#).

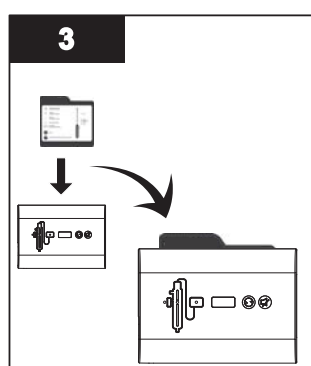
Procédure :



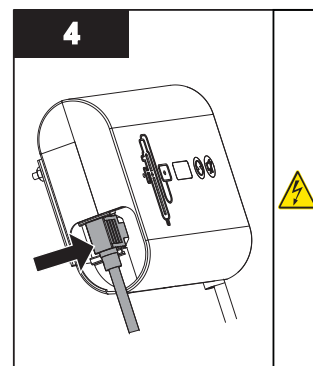
- Installer le système UV sur le mur à l'aide des tire-fonds (non fournis). Les trous de fixation sont situés dans le support métallique.



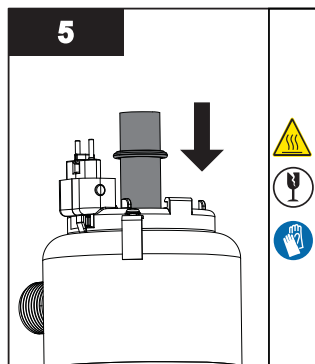
- Faire glisser le dispositif de commande sur le support de fixation.



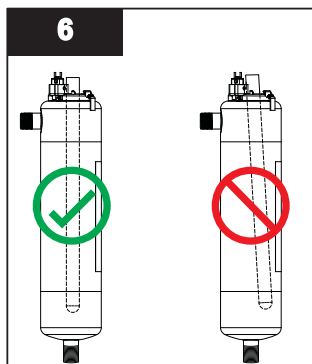
- Insérer la carte de référence entre le dispositif de commande et le support de fixation.



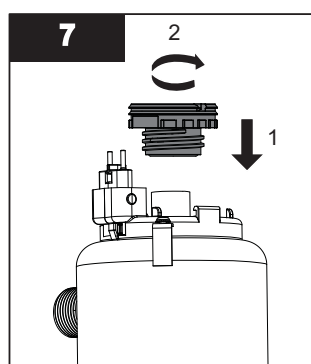
- Brancher le cordon d'alimentation au dispositif de commande.
- NE PAS brancher le cordon d'alimentation à la sortie du DFT à ce moment.



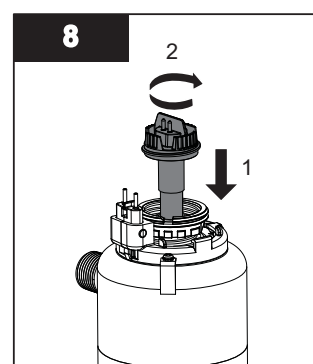
- Placez le joint torique sur la gaine comme illustré. Insérez la gaine dans la chambre comme illustré à l'étape 6.



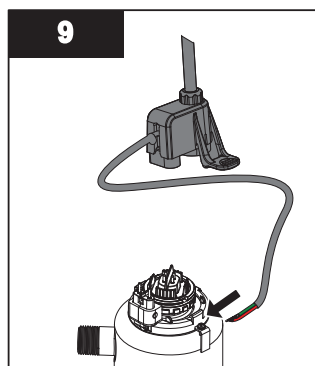
- Assurez-vous que la gaine à quartz se trouve au centre de la chambre.



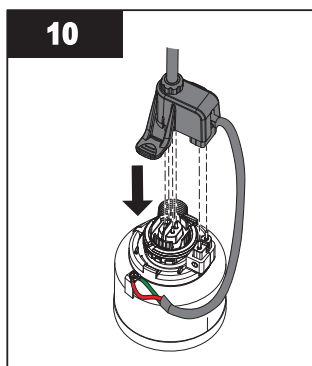
- Placez le raccord de gaine sur la gaine à quartz, faites-le descendre délicatement puis vissez-le à la chambre en serrant à la main.



- Insérez la lampe dans la gaine à quartz et vissez-la sur le raccord de gaine.

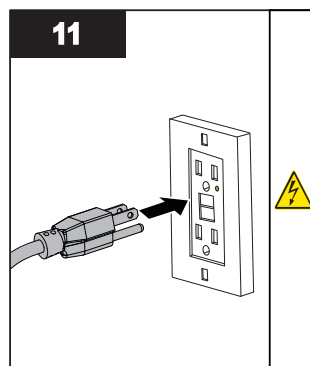


- Brancher le câble de terre vert et le support de câble rouge à la chambre UV à l'aide de la vis de mise à la terre.



- Alignez les broches de connexion avec le connecteur de la lampe en tournant la bride de serrage de la bague et installez la prise de la lampe.
- Enfoncez le connecteur de la lampe vers le bas sur les broches de la lampe et les broches de la bride de serrage de la bague jusqu'à ce qu'un déclic audible se fasse entendre.

Remarque : Vérifier que les deux côtés du connecteur sont engagés.



- Brancher l'alimentation.
- Ouvrir tous les robinets et l'approvisionnement en eau. Rechercher la présence éventuelle de fuites.

Remarque : la sortie doit être protégée par un disjoncteur de fuite de terre (DFT).

3.2 Procédure de désinfection

⚠ ATTENTION



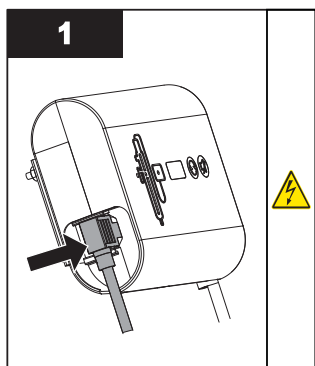
Les boîtiers du carter sont lourdes.

Préalables :

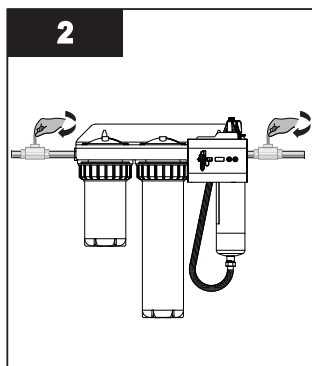
- Appliquer à nouveau du lubrifiant en grande quantité sur les joints toriques lors de la réinstallations des puisards.

Procédure :

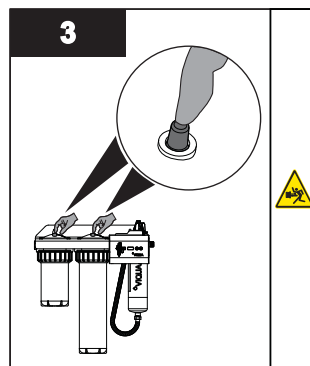
La désinfection par UV est un processus physique qui n'ajoute à l'eau aucun produit chimique potentiellement nocif. Du fait que les UV ne laissent aucun résidu de désinfection, il est impératif de faire désinfecter chimiquement la totalité du circuit de distribution après le système à UV pour garantir que la plomberie soit exempte de toute contamination bactériologique. La procédure de désinfection doit être effectuée immédiatement après l'installation de l'appareil à UV et répétée ensuite à chaque arrêt du système à UV pour entretien, coupure d'alimentation ou arrêt du fonctionnement pour quelque raison que ce soit. La procédure d'assainissement du système de plomberie s'effectue facilement comme suit :



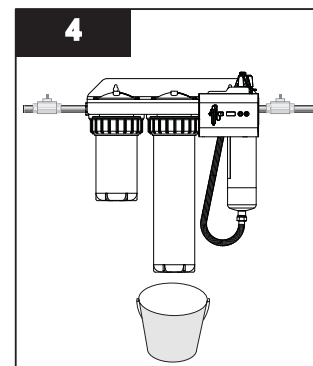
- S'assurer que le dispositif de commande est branché pendant tout le processus de désinfection.



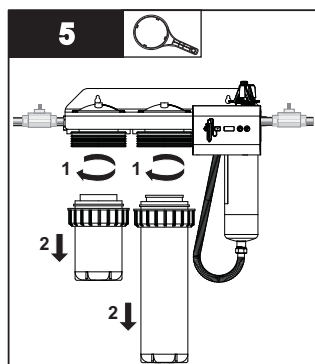
- Couper l'arrivée d'eau.
- Fermer chaque robinet.



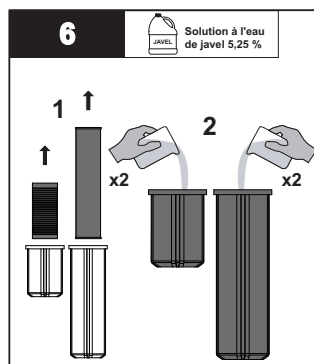
- Appuyer sur le bouton presseur pour libérer la pression des cartouches.



- Retirer le bouchon de vidange en bas du carter et placer un seau pour récupérer l'eau.
- Replacer le bouchon de vidange.

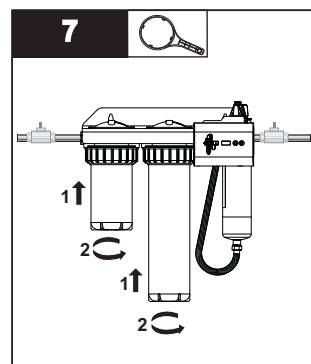


- Déposer les boîtiers de carter à l'aide de la clé appropriée.

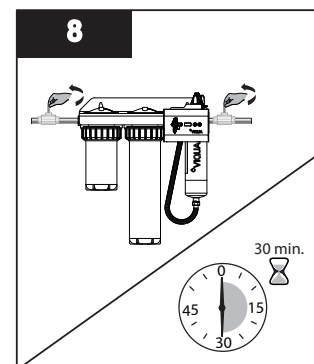


- Déposer les cartouches et verser 2 tasses de solution à l'eau de javel dans les boîtiers de carter.

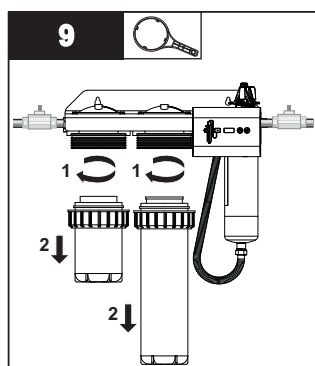
Remarque : NE PAS utiliser de peroxyde d'hydrogène.



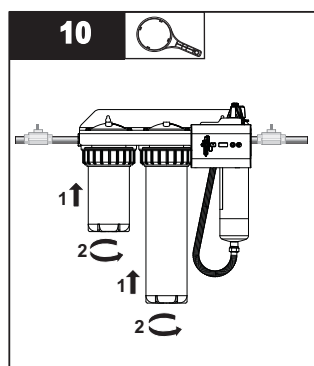
- Reposer les boîtiers.



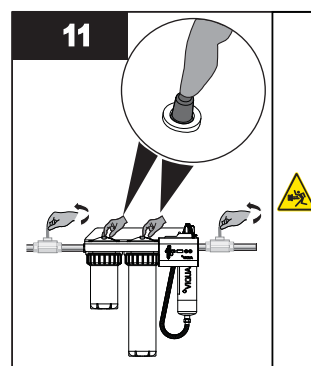
- Ouvrir tous les robinets et ouvrir l'eau froide suivie par l'eau chaude (si disponible) jusqu'à ce que l'odeur de l'eau de javel sorte.
- Fermer tous les robinets et laisser l'eau de javel s'infiltrer dans les canalisations d'eau pendant 30 minutes.



- Couper l'arrivée d'eau.
- Déposer les boîtiers.



- Reposer les cartouches et les boîtiers.



- Rincer toutes les sorties d'eau jusqu'à ce que la javel ne puisse plus être sentie (au moins 5 minutes).
- Appuyer sur le bouton pression pour purger l'air pour compléter la procédure de désinfection.
- Rechercher la présence éventuelle de fuites.

Section 4 Maintenance

⚠ AVERTISSEMENT

- Toujours débrancher l'alimentation avant d'effectuer tout travail sur le système de désinfection.
- Toujours arrêter l'écoulement d'eau et relâcher la pression d'eau avant de procéder à l'entretien.
- Inspecter régulièrement votre système de désinfection pour s'assurer que les indicateurs d'alimentation sont sous tension et qu'aucune alarme n'est présente.
- Remplacer la lampe UV chaque année (ou tous les deux ans en cas de résidence secondaire) pour assurer une désinfection maximale.
- Toujours vidanger la chambre UV lors de la fermeture d'une résidence secondaire ou lorsque l'unité est laissée dans une zone soumise à des températures glaciales.
- Pendant les longues périodes où l'eau ne s'est pas écoulee, l'eau de votre chambre peut devenir très chaude (environ 60 °C) et potentiellement mener à des brûlures. Il est recommandé de faire couler l'eau jusqu'à ce que cette eau chaude ait été purgée de votre chambre. Ne mettez pas l'eau en contact avec votre peau pendant ce temps. Pour résoudre ce problème, il est possible d'installer une vanne de régulation de la température sur le robinet de votre système UV.

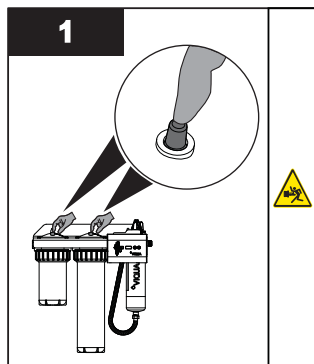
4.1 Remplacement de la lampe UV

AVIS

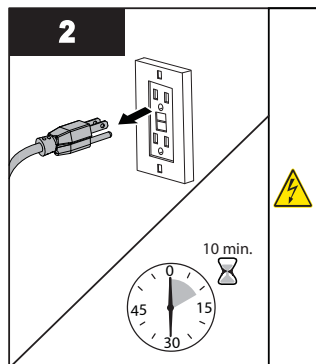
Ne pas utiliser d'eau pendant le remplacement de la lampe UV.

Le remplacement d'une lampe est une procédure simple et rapide ne nécessitant aucun outil spécial. La lampe UV doit être remplacée après 9 000 heures de fonctionnement continu (environ un an) pour assurer une désinfection appropriée.

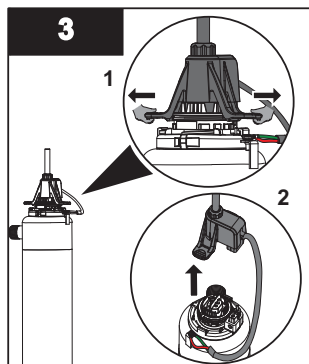
Procédure :



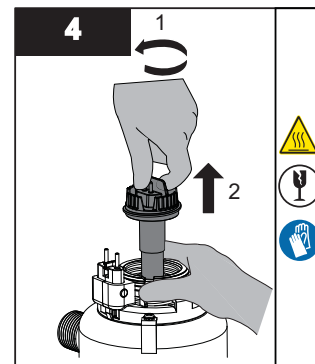
- Fermer tous les robinets et l'alimentation en eau.
- Appuyer sur le bouton presseur pour libérer la pression des cartouches.



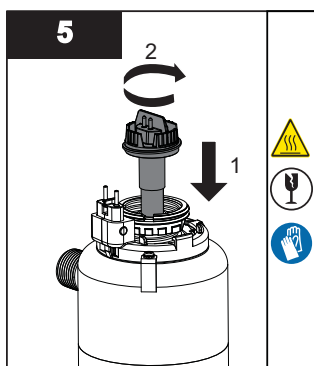
- Débrancher la source d'alimentation principale et laisser l'unité refroidir pendant 10 minutes.



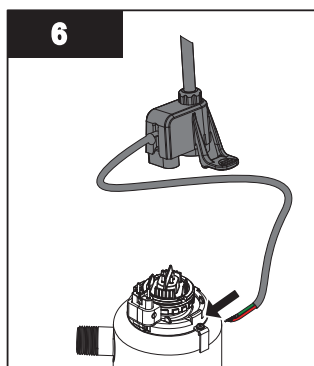
- Retirer le connecteur de lampe en tirant sur les languettes, puis vers le haut.



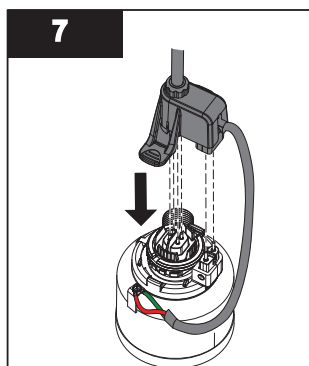
- Tenez le raccord de gaine d'une main et dévissez la lampe (sens antihoraire), puis tirez la lampe vers le haut et hors de la chambre.



- Insérez la nouvelle lampe dans la gaine à quartz et vissez-la sur le raccord de gaine.

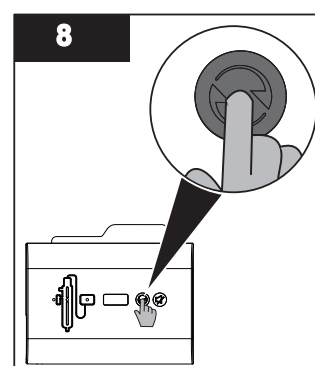


- Brancher the câble de terre vert et le support de câble rouge à la chambre UV à l'aide de la vis de mise à la terre.



- Alignez les broches de connexion avec le connecteur de la lampe en tournant la bride de serrage de la bague et installez la prise de la lampe.
- Enfoncez le connecteur de la lampe vers le bas sur les broches de la bride de serrage de la bague jusqu'à ce qu'un déclic audible se fasse entendre.

Remarque : Vérifier que les deux côtés du connecteur sont engagés.



- Rétablir le courant.
- Si une nouvelle lampe a été insérée, appuyer et maintenir le bouton de réinitialisation du compteur de lampe pendant 5 secondes. L'écran devrait afficher 365.
- Ouvrir tous les robinets et les entrées d'eau, puis fermer tous les robinets et chercher les fuites.

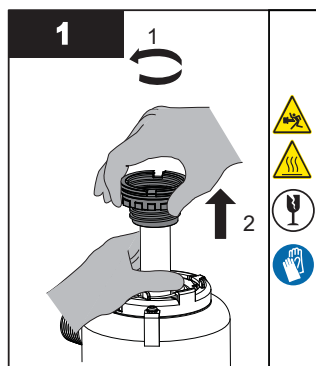
4.2 Nettoyage et remplacement du manchon en quartz

Remarque : les matières minérales dans l'eau forment progressivement un dépôt sur le manchon de quartz. Ce dépôt doit être éliminé parce qu'il réduit la quantité de lumière UV qui atteint l'eau, et limite donc les performances de désinfection. S'il n'est pas possible de nettoyer le manchon, celui-ci doit être remplacé.

Préalables :

- Couper l'arrivée d'eau et vidanger toutes les canalisations.
- Dépressuriser l'unité. Placer un petit seau sous l'unité pour récupérer tout écoulement.
- Déposer la lampe UV. Consultez la [Section 4.1](#).

Procédure :



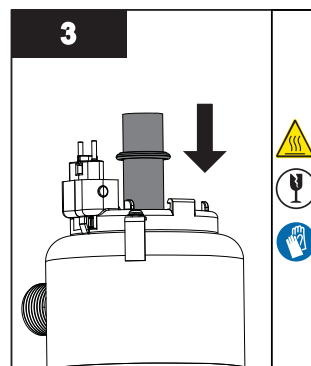
- Dévissez le raccord de gaine et retirez-le délicatement de la partie supérieure de la chambre.

Remarque : la gaine peut être fixée au raccord de gaine. Tenez la gaine avec l'autre main lorsque vous retirez le raccord de gaine.

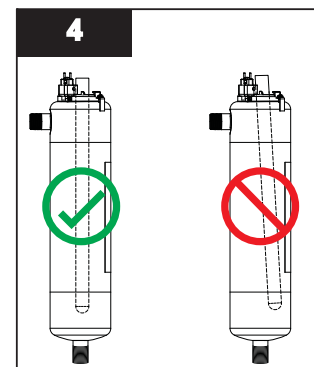


- Nettoyer le manchon en quartz avec un chiffon imbibé de CLR, de vinaigre ou tout autre acide doux, puis rincer à l'eau.

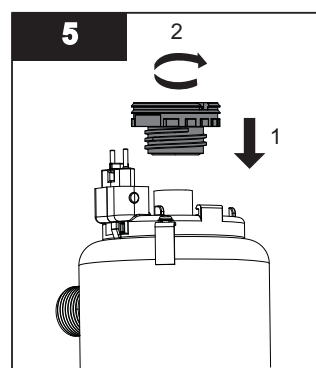
Remarque : si le manchon ne peut pas être nettoyé ou s'il est rayé ou fissuré, remplacer le manchon.



- Placez le joint torique sur la gaine comme illustré. Insérez la gaine dans la chambre comme illustré à l'étape 4.



- Assurez-vous que la gaine à quartz se trouve au centre de la chambre.



- Placez le raccord de gaine sur la gaine à quartz, faites-le descendre délicatement puis vissez-le à la chambre en serrant à la main.
- Une fois l'entretien terminé, remontez les pièces dans l'ordre inverse du démontage.

Remarques : 1) Après avoir remplacé la lampe UV ou le manchon, effectuez la procédure de désinfection, consultez la [Section 3.2](#).

2) Si le système est placé temporairement en dérivation ou s'il est contaminé après la désinfection du système, il est nécessaire de compléter la procédure de désinfection. Consultez la [Section 3.2](#).

4.3 Remplacement des cartouches

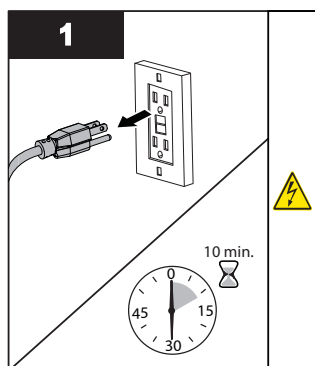
⚠ ATTENTION



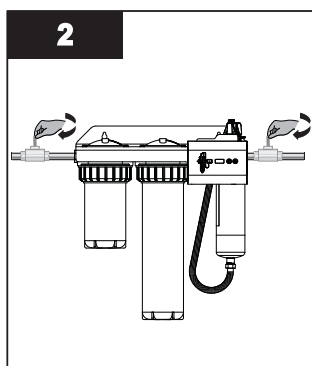
Les boîtiers du carter sont lourdes.

Il est recommandé de changer les cartouches de filtre régulièrement, environ 3-4 fois par an en fonction de la qualité et de l'utilisation de l'eau. Une baisse graduelle de la pression hydrique après l'appareil de filtration est une indication que les cartouches de pré-filtre approchent de la fin de leur durée de vie.

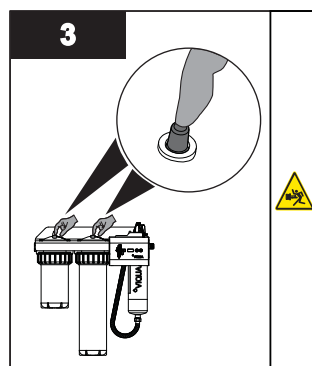
Procédure :



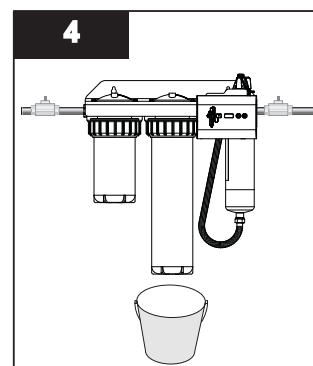
- Débrancher la source d'alimentation principale et laisser l'unité refroidir pendant 10 minutes.



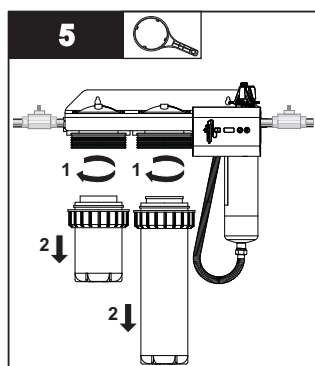
- Couper l'arrivée d'eau.
- Fermer chaque robinet.



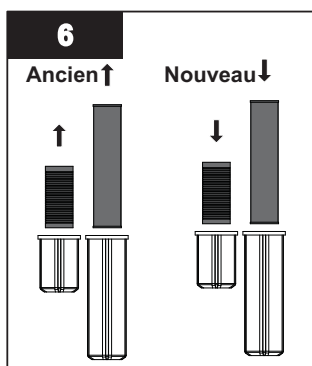
- Appuyer sur le bouton presseur pour libérer la pression des cartouches.



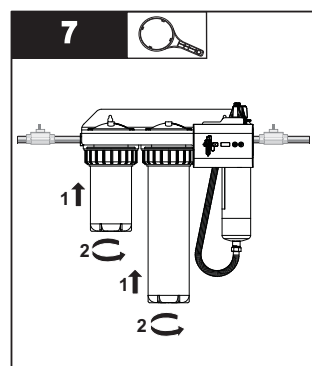
- Retirer le bouchon de vidange en bas du carter et placer un seau pour récupérer l'eau.
- Replacer le bouchon de vidange.



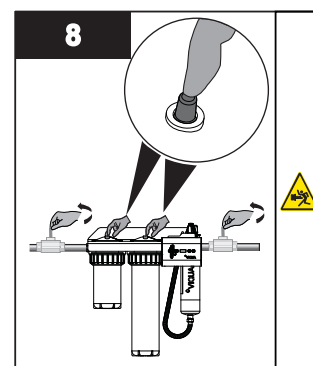
- Déposer le(s) boîtier(s) à l'aide de la clé appropriée.



- Déposer et jeter les anciennes cartouches.
- Installer la(les) nouvelle(s) cartouche(s).



- Réinstaller le(les) boîtier(s).



- Ouvrir un robinet en aval du système.
- Remettre le courant et ouvrir l'approvisionnement en eau.
- Fermer le robinet en aval.
- Appuyer sur le bouton presseur pour purger l'air.

Section 5 Fonctionnement

5.1 Dispositif de commande

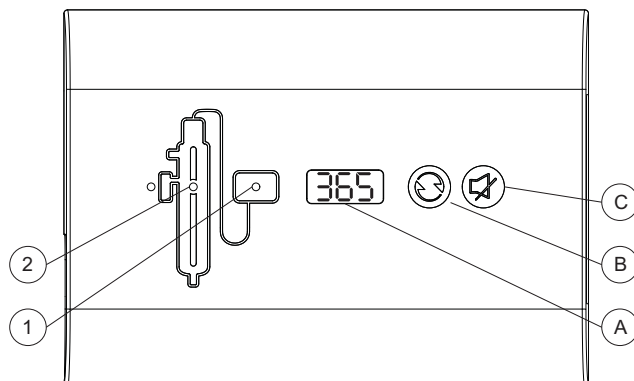


Figure 3 Dispositif de commande

Boutons et affichage		
Caractéristique	Description	Fonction
A	Affichage du compteur de lampe	Compte à partir de 365 jours pour afficher le temps qu'il reste avant le changement annuel de la lampe.
B	Réinitialisation du compteur de la lampe	Après avoir installé une nouvelle lampe, appuyez et maintenez pendant cinq secondes pour réinitialiser le compteur de la lampe à 365.
C	Mode discrétion	Appuyez pour arrêter le signal sonore.
		Lorsque l'alarme sonne à cause de l'âge de la lampe, le bouton de mise en discrétion arrête le signal sonore pendant 7 jours : il est possible de le répéter jusqu'à 4 fois maximum. Ensuite, le bouton met le signal sous silence seulement pendant 24 heures.
		Lorsque l'alarme sonne à cause d'un autre problème, le bouton de mise en discrétion arrête le signal sonore pendant 24 heures.

Indicateurs lumineux				
Conditions normales de fonctionnement	DEL 1 (état du dispositif de commande UV)	DEL 2 (Lampe UV Statut)	État de l'indicateur audio	Remarques
Préchauffage de la lampe	Vert	Vert clignotant	De	Cela peut prendre jusqu'à 2,5 minutes pour que la lampe se mette en chauffe et que la LED 2 passe en vert fixe
Fonctionnement normal	Vert	Vert	De	

Condition d'alarme/défaut	DEL 1 (état du dispositif de commande UV)	DEL 2 (Lampe UV Statut)	État de l'indicateur audio	Remarques
Défaut d'exécution/allumage de la lampe UV /	Rouge	Rouge clignotant	Émission de bips	1. Débrancher le système UV de l'alimentation secteur principale. 2. Vérifier la sécurité de la connexion de la lampe. 3. Restaurer l'alimentation au système UV. 4. Si le message de défaillance se répète, remplacer la lampe UV. L'alarme sonore peut être éteinte pendant 24 heures
Lampe UV proche de l'extrémité de l'avertissement de fin de vie	Vert	Jaune	De	Avertissement : La lampe exigera un remplacement sous peu
Lampe UV proche de l'extrémité de défaut de fin de vie	Vert	Rouge clignotant	Piaulement	1. Suivre les instructions dans le manuel pour remplacer la lampe Le pialement d'avertissement peut être éteint pendant 7 jours
Défaut de fin de vie excédée de la lampe UV	Vert	Rouge clignotant	Pialement	1. Suivre les instructions dans le manuel pour remplacer la lampe. Le pialement d'avertissement peut être éteint pendant 24 heures.
Dépassement de seuil de tension c.a.	Rouge clignotant	Rouge clignotant	Émission de bips	Lorsque la tension c.a. est de nouveau dans la plage (>93 V ou <265 V), l'alarme s'annule et le fonctionnement normal est repris L'alarme sonore peut être éteinte temporairement

Dépannage




Condition d'alarme/défaut	DEL 1 (état du dispositif de commande UV)	DEL 2 (Lampe UV Statut)	État de l'indicateur audio	Remarques
Défaut du dispositif de commande UV	Rouge clignotant	Rouge	Émission de bips	<ol style="list-style-type: none"> Débrancher le système UV de l'alimentation secteur principale. Laisser 30 secondes pour que l'unité d'alimentation se mette hors tension Restaurer l'alimentation au système UV. Si le message de défaillance se répète, remplacer le dispositif de commande. L'alarme sonore peut être éteinte pendant 24 heures

Section 6 Dépannage

Symptôme	Cause possible	Solution Possible
Pas d'alimentation	Le disjoncteur de fuite de terre (DFT) et/ou le disjoncteur s'est déclenché	Réinitialiser le DFT et/ou disjoncteur
	Suppresseur de tension transitoire (TVSS) endommagé	Remplacer le TVSS
	Dispositif de commande endommagé	Remplacer le dispositif de commande et utiliser un TVSS
Le DFT ou le disjoncteur s'est déclenché à maintes reprises	La connexion entre la lampe et la prise de la lampe est humide	Nettoyer et sécher les broches de la lampe et la prise de la lampe, vérifier l'étanchéité de l'appareil ou de la condensation
	Court-circuit dans l'assemblage électrique	Remplacer le dispositif de commande
Fuite au niveau de l'entrée ou de la sortie	Les raccords de tuyaux filetés fuient	Nettoyer les filetages, resceller avec du ruban Téflon et resserrer
Fuite détectée dans la zone de la chambre UV	Condensation d'air humide sur la chambre froide (accumulation lente)	Contrôler l'humidité ou déplacer unité
	Joint torique endommagé, s'est détérioré ou est incorrectement installé	Inspecter et remplacer en cas de détérioration
	Ensemble lampe/manchon mal installé (trop serré ou pas assez serré)	Serrer l'ensemble à la main
Alarme	Consultez la Section 5.1 .	Consultez la Section 5.1 .
Le système fonctionne mais les tests de l'eau révèlent une contamination bactérienne	L'équipement en aval du système UV agit comme un terreau fertile pour les agents pathogènes	Garantir que les UV sont la dernière pièce d'équipement de traitement
	Les agents pathogènes résident dans les lignes de distribution après les UV	S'assurer que toutes les lignes de distribution ont été désinfectées à la chlorure. Consultez la Section 3.2 .
	Recontamination des embouts de tuyau	Retirer tous les embouts de tuyaux et rincer à la chlorure. Consultez la Section 3.2 .
Le compteur de la lampe n'affiche rien	L'unité est débranchée	Brancher l'unité dans la prise d'alimentation
	Pas de courant dans la prise	Remplacer le fusible ou réinitialiser le disjoncteur
	Le cordon d'alimentation est endommagé	Remplacer le cordon d'alimentation
	Une surtension a causé des dommages à l'ensemble électrique	Remplacer le dispositif de commande et utiliser un limiteur de surtension (TVSS)
Fuite détectée sur les filtres	Joint torique endommagé, s'est détérioré ou est incorrectement installé	Déposer le carter, essuyer le joint torique et nettoyer les fils, s'assurer que le joint torique est monté correctement, puis réinstaller
	Cartouche de filtre non centrée	Déposer le carter, vérifier les dommages sur la cartouche, réassembler en s'assurant que la cartouche est centrée

Section 7 Caractéristiques

	IHS12-D4	IHS22-D4	IHS10-D4
Paramètres de fonctionnement			
Pression maximale de fonctionnement	689 kPa (100 psi)	689 kPa (100 psi)	689 kPa (100 psi)
Pression minimale de fonctionnement	27,5 kPa (4 psi)	27,5 kPa (4 psi)	27,5 kPa (4 psi)
Température ambiante maximale	122 °F (50 °C)	122 °F (50 °C)	122 °F (50 °C)
Température ambiante minimale	36 °F (2 °C)	36 °F (2 °C)	36 °F (2 °C)
Humidité maximale	95%	95%	95%
Dureté maximale	120 ppm (7 grains par gallon)	120 ppm (7 grains par gallon)	120 ppm (7 grains par gallon)
Fer maximum	0,3 ppm	0,3 ppm	0,3 ppm
TUV minimale	75%	75%	75%

Débites			
Débit maximum à la dose de 16 mJ/cm ² **	16 gpm (60 lpm) (3,6 m ³ /hr)	16 gpm (60 lpm) (3,6 m ³ /hr)	16 gpm (60 lpm) (3,6 m ³ /hr)
Débit maximum à la dose de 30 mJ/cm ² **	12 gpm (45 lpm) (2,7 m ³ /hr)	12 gpm (45 lpm) (2,7 m ³ /hr)	12 gpm (45 lpm) (2,7 m ³ /hr)
Débit maximum à la dose de 40 mJ/cm ² **	9 gpm (34 lpm) (2 m ³ /hr)	9 gpm (34 lpm) (2 m ³ /hr)	9 gpm (34 lpm) (2 m ³ /hr)
Électrique			
Tension ²	100-240V AC	100-240V AC	100-240V AC
Fréquence	50/60 Hz	50/60 Hz	50/60 Hz
Courant max.	1,0 ampères	1,0 ampères	1,0 ampères
Consommation électrique max.	50 watts	50 watts	50 watts
Alimentation lampe	40 watts	40 watts	40 watts
Autre			
Matériau de la chambre UV	Acier inoxydable 304	Acier inoxydable 304	Acier inoxydable 304
Entrée/Sortie ³	NPT 3/4 po	NPT 3/4 po	NPT 3/4 po
Autre			
Durée de fonctionnement nominale de la lampe	1 an	1 an	1 an
Certification du système UV			
¹ Le débit max est déterminé par le filtre en carbone. ^{**} Les débits affichés ont une TUV à 95 % et la fin de la durée de la lampe; 68 °F (20 °C). ² Les unités finissant en « /2 » sont pour les applications 230V. ³ Unités finissant en « / 2B » ont des connexions BSPT.			

Section 8 Garantie du constructeur

Notre engagement

VIQUA s'engage à dépasser vos attentes dans tous vos rapports avec nos produits comme avec notre société. Nous avons fabriqué votre système de désinfection par UV aux normes de qualité les plus élevées, nous apprécions nos clients à leur juste valeur. Pour tout besoin d'assistance ou question sur votre système, n'hésitez pas à contacter notre équipe de support technique au 1.800.265.7246 ou technicalsupport@viqua.com, nous nous ferons un plaisir de vous aider. Nous espérons sincèrement que vous profiterez de tous les avantages d'une eau de boisson propre et sûre après l'installation de votre système de désinfection VIQUA.

Recours en garantie

Remarque : pour optimiser les performances de désinfection comme la fiabilité de votre produit VIQUA, le système doit être dimensionné, installé et entretenu correctement. Le manuel de l'utilisateur contient des instructions sur les paramètres nécessaires de qualité de l'eau comme sur les exigences d'entretien.

Au cas où une réparation ou un remplacement des pièces couvertes par cette garantie serait nécessaire, votre revendeur pourra se charger de la procédure. En cas de doute sur la couverture par la garantie d'un problème ou d'une défaillance de l'équipement, contactez notre équipe de support technique au 1.800.265.7246 ou par e-mail à l'adresse technicalsupport@viqua.com. Nos techniciens parfaitement formés pourront vous aider dans le dépannage du problème pour trouver une solution. Vous devez avoir à disposition le numéro du modèle (type du système), la date d'achat, le nom du revendeur auprès duquel vous avez acheté votre produit VIQUA (« revendeur source ») ainsi qu'une description du problème rencontré. La preuve d'achat pour tout recours en garantie peut être la facture d'origine ou la carte d'enregistrement du produit remplie et renvoyée précédemment par e-mail ou en ligne.

Couverture spécifique de garantie

La couverture de garantie est spécifique à la gamme de produits VIQUA. La couverture de garantie est soumise aux conditions et aux limitations abordées dans « [Conditions générales et limitations](#) ».

Garantie limitée de dix ans pour la chambre à UV VIQUA

VIQUA garantit la chambre à UV du produit VIQUA contre tout défaut de matière et de main-d'œuvre pour une durée de dix (10) années à compter de la date d'achat. Dans cette période, VIQUA pourra remplacer ou réparer à son choix, toute chambre à UV VIQUA défectueuse. Veuillez renvoyer la pièce défectueuse à votre revendeur pour traitement de votre recours.

Garantie limitée de trois ans sur les composants matériels et électriques

VIQUA garantit les composants matériels et électriques (dispositif de commande) contre tout défaut de matière et de main-d'œuvre pour une durée de trois (3) années à compter de la date d'achat. Dans cette période, VIQUA pourra remplacer ou réparer à son choix, toute pièce défectueuse couverte par la garantie. Veuillez renvoyer la pièce défectueuse à votre revendeur pour traitement de votre recours.

Garantie du constructeur

Garantie limitée d'un an pour les lampes UV, manchons et capteurs UV

VIQUA garantit les lampes UV, manchons et capteurs UV contre tout défaut de matière et de main-d'œuvre pour une durée d'une (1) année à compter de la date d'achat. Dans cette période, VIQUA pourra remplacer ou réparer à son choix, toute pièce défectueuse couverte par la garantie. Votre revendeur pourra traiter votre recours et vous indiquer si le ou les éléments défectueux doivent être renvoyés pour analyse de panne.

Remarque : *n'utilisez que des lampes et manchons de rechange d'origine VIQUA dans votre système. Le non-respect de cette prescription peut compromettre sérieusement les performances de désinfection et annuler votre garantie.*

Conditions générales et limitations

Aucune des garanties ci-dessus ne couvre les dégâts causés par une utilisation ou un entretien incorrect, par des accidents, catastrophes naturelles, et ne couvre pas les imperfections ou rayures mineures ne gênant pas matériellement le fonctionnement du produit. Les garanties ne couvrent pas non plus les produits qui n'ont pas été installés conformément aux instructions du manuel de l'utilisateur.

Les pièces réparées ou remplacées dans le cadre de ces garanties restent couvertes par la garantie jusqu'au terme de la garantie de la pièce d'origine.

Les garanties ci-dessus ne comprennent pas le coût d'expédition et de manutention des objets renvoyés. Les garanties limitées ci-dessus sont les seules garanties applicables à la gamme de produits VIQUA. Ces garanties limitées détaillent le recours exclusif pour toute défaillance ou défaut d'un de ces produits, à titre contractuel, délictuel (y compris négligence), de la responsabilité du gardien de la chose ou autre. Ces garanties remplacent toutes autres garanties écrites, orales, implicites ou habituelles. Sans limitation, aucune garantie de qualité marchande ou d'adéquation à un usage particulier n'est applicable à aucun de ces produits.

VIQUA ne saurait être tenu responsable des blessures ou dommages aux biens causés par l'utilisation correcte ou abusive d'un des produits mentionnés ci-dessus. VIQUA ne saurait en aucun cas être responsable des dommages spéciaux, accessoires, indirects ou consécutifs. La responsabilité de VIQUA sera dans tous les cas limitée à la réparation ou au remplacement de la pièce ou du produit défectueux, cette responsabilité prendra fin à l'expiration de la période de garantie applicable.



425 Clair Rd. W, Guelph, Ontario, Canada N1L 1R1
t. (+1) 519.763.1032 • tf. (+1) 800.265.7246 (US et Canada seulement)
t. (+31) 73 747 0144 (Europe seulement) • f. (+1) 519.763.5069
Courriel : info@viqua.com
www.viqua.com